

ПОИЛКИ FARMTEC



farmtec[®]

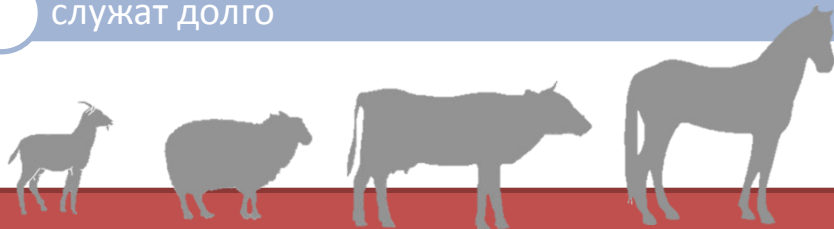
FARMTEC a.s.

Tisová 326
391 33 Jistebnice
Czech Republic
Tel.: +420 381 491 111
Fax: +420 381 491 112
e-mail: farmtec@farmtec.cz

поилки FARMTEC[®]

Преимущества

- для всех категорий скота
- не замерзают до -27°C
- высота от 50 до 80 см
- легко чистятся
- автоматически наполняются
- безопасны в использовании
- служат долго



ВСЕГДА ЧИСТАЯ ВОДА



Компания FARMTEC была основана более 20 лет назад, в 1996 г. В настоящее время фирма занимает лидирующую позицию в Чехии среди поставщиков оборудования для животноводства, имеет более 220 специалистов,

годовой оборот около 35 млн. €, многолетний опыт и сотни успешно реализованных проектов.

В 2013 году FARMTEC вошел в состав международной группы компаний AGROFERT, представляющую крупнейший продовольственно-сельскохозяйственный комплекс в Центральной Европе.

FARMTEC предлагает большой ассортимент товаров и широкую шкалу услуг, в том числе разработку, проектирование, производство, поставку и монтаж оборудования и технологических комплексов для:

- Содержания КРС
- Содержания свиней
- Содержания птицы
- Содержания овец и коз
- Хранения навоза
- Биогазовых станций
- Послеуборочных линий

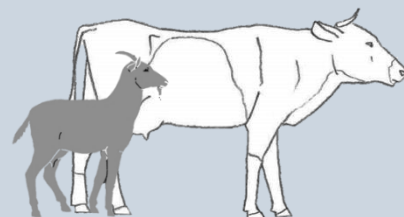
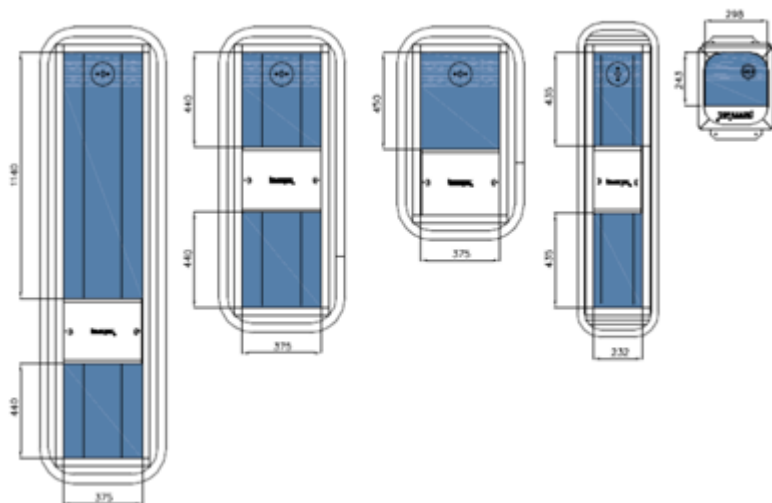
Мы гордимся успешными проектами не только в Чехии, но и в Польше, Словакии, Хорватии, России, Беларуси, Литве, Латвии, Казахстане и Таджикистане. Тем не менее **FARMTEC не останавливается на достигнутом и интенсивно ищет новые возможности для экспорта, а также надежных партнеров по всему миру.**

Мы заинтересованы в долгосрочном и обоюдовыгодном сотрудничестве и готовы предоставить всю необходимую информацию.

Богумил Беллада,
Генеральный директор FARMTEC a.s.

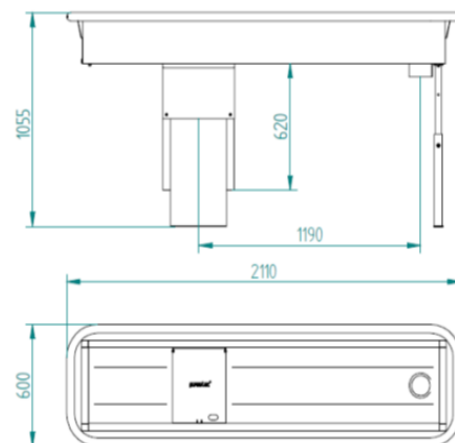
ОПИСАНИЕ

Поилки	JUPITER	NEPTUN	NEPTUN polo	TRITON	MERKUR
Макс.внутр. объем (л)	130	80	52	38	13
Площадь поверхности (дм ²)	60	34	17	20	7,3
Подача воды (л/мин)	50				13
Мощность (W)	263	213	113	138	50



JUPITER

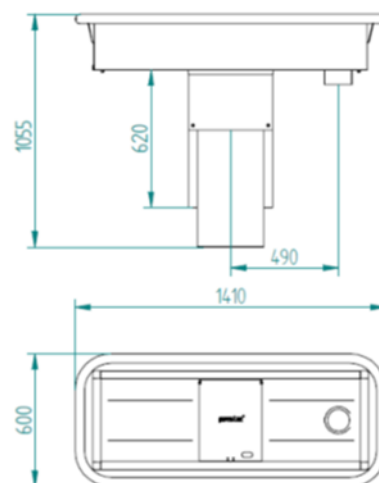
длина	2110 мм
ширина	600 мм
высота	1055 мм
вес	105 кг
поверхность	372x452 мм
	372x1143 мм
объем	130 л
проточность	50 л/мин
напряжение	230V / 50 Hz
мощность	263 W
IP защита	55



No	наименование
F131J1N	JUPITER II тип G1 - 600/2200

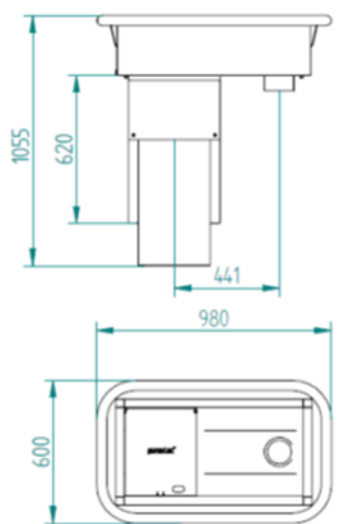
NEPTUN

длина	1410 мм
ширина	600 мм
высота	1055 мм
вес	90 кг
поверхность	2x373x448 мм
объем	80 л
проточность	50 л/мин
напряжение	230V / 50 Hz
мощность	213 W
IP защита	55



No	наименование
F131N1N	NEPTUN II тип G1 - 600/1410

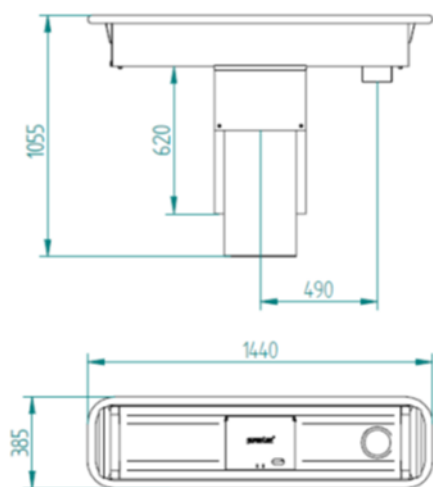
No	наименование
F131N2N	NEPTUN POLO II тип G1 - 600/980



NEPTUN polo

длина	980 мм
ширина	600 мм
высота	1055 мм
вес	70 кг
поверхность	373x448 мм
объем	52 л
проточность	50 л/мин
напряжение	230V / 5Hz
мощность	113 W
IP защита	55

No	наименование
F131T1N	TRITON II тип G1 - 380/1450



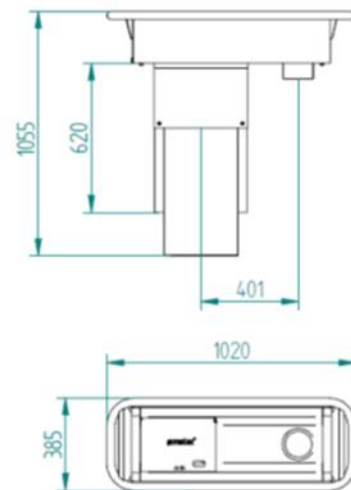
TRITON

длина	1450 мм
ширина	385 мм
высота	1015 мм
вес	65 кг
поверхность	2x225x445 мм
объем	38 л
проточность	50 л/мин
напряжение	230V / 5 Hz
мощность	138 W
IP защита	55

TRITON polo

длина	1025 мм
ширина	385 мм
высота	1015 мм
вес	65 кг
поверхность	225x439 мм
объем	25 л
проточность	50 л/мин
напряжение	230V / 50 Hz
мощность	88 W
IP защита	55

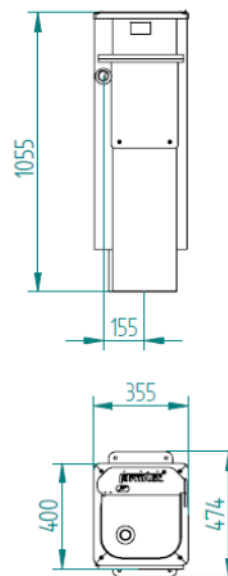
No	наименование
F131T1N	TRITON polo II тип G1 - 380/1020



MERKUR

длина	385 мм
ширина	360 мм
высота	1055 мм
вес	38 кг
поверхность	250x300 мм
объем	13 л
проточность	15 л/мин
напряжение	230V / 50 Hz
мощность	50 W
IP защита	55

No	наименование
F131R1N	MERKUR III тип G1 - 400/355





КОНТАКТЫ

FARMTEC a.s.

Tisová 326
391 33 Jistebnice
Czech Republic
VAT: CZ63908522
www.farmtec.cz

Петр Боушка
Tel: +420 724 719 909
Email: pbouska@farmtec.cz

Ирина Кукович
Tel: +420 606 040 280
Email: ikukovich@farmtec.cz