

NOVINKA

NÁSYPKA

VSTUP

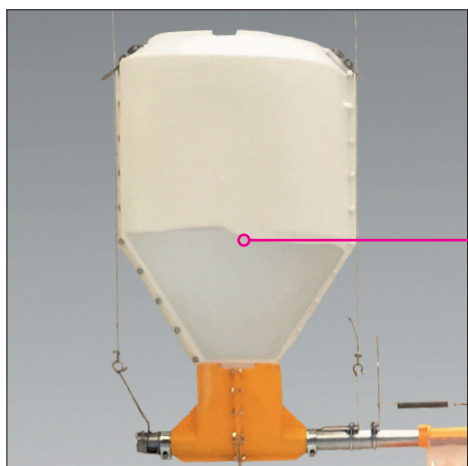
PROBABLY THE BEST PAN IN THE WORLD

NOVÁ PLASTOVÁ NÁSYPKA A VSTUP:

Firma LANDMECO vyvinula novou násypku a vstup ve spolupráci s vybranými zkušenými chovateli brojlerů 🐔.

Design násypky se změnil v mnoha ohledech, ale zásadní vylepšení jsou tato:

Snadná a rychlá montáž i demontáž, je vyrobená z průsvitného materiálu, skládá se z málo komponentů, umožňuje lepší management, lepší hygienu, snadnější tok krmiva, vyznačuje se spolehlivostí a odolností.



PRŮSVITNÁ NÁSYPKA

=

VIDITELNÁ HLADINA
KRMIVA

=

LEPŠÍ MANAGEMENT

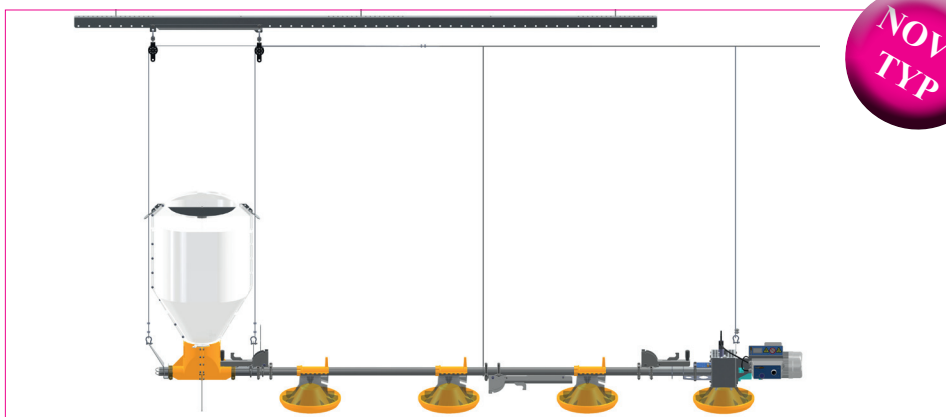
ONCE YOU GO YELLOW & BLACK
YOU WILL NEVER GO BACK

LANDMECO

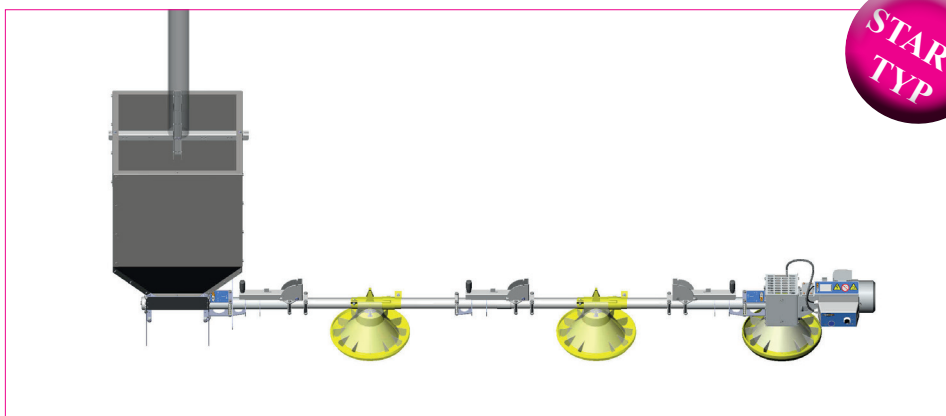
NOVÁ NÁSYPKA A VSTUP

STRUČNÝ PŘEHLED VŠECH VÝHOD

SMART
&
SIMPLE



NOVÝ
TYP



STARÝ
TYP

Ve srovnání se starým typem poskytují chovatelům nová násypka a vstup tyto jedinečné výhody:

Snadná montáž a demontáž:

Násypka je umístěná na bajonetovém vstupu a zajištěná proti otočení na dvou závěsných lankách.

Před dezinfekcí haly se násypka odpojí od lanek, pootočí a vyndá ze vstupu. To proces velmi zjednodušuje.

Lehčí, ale pevnější materiál:

Násypka a vstup jsou vyrobené z polypropylénu. Tento materiál je lehký, ale odolný, udržuje svůj původní tvar a nekoroduje.

Průsvitný materiál:

Násypka je vyrobená z průsvitného materiálu, takže je viditelná hladina krmiva uvnitř. To umožňuje lepší management farmy.

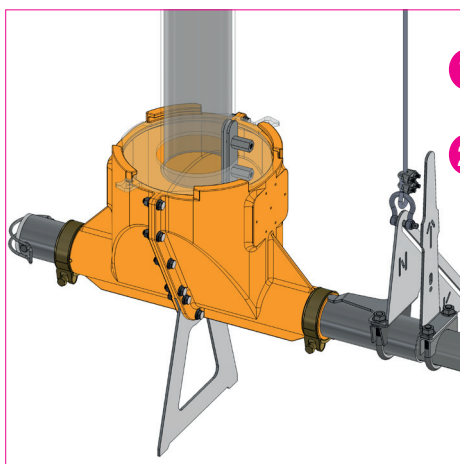
Lepší tok krmiva a hygiena

V násypce nejsou rohy, kde může krmivo zůstat delší čas. Sklon dolní část je 60°, což v kombinaci s hladkým vnitřním povrchem zajišťuje ideální tok krmiva.

Tytéž vlastnosti zajišťují i lepší hygienu. Kromě toho průsvitnost násypky umožňuje snadnou kontrolu, jestli je čistá.

Kapacita násypky je 140 litrů.

**PŘÍMÉ
PLNĚNÍ**



Uživatelsky přívětivé řešení

- 1 Šedé plastové víko je zafixované na plnicí spádovou trubku.
- 2 Plastové víko zatočíme do bajonetového uzávěru na vstupu.
Víc není třeba.
Před dezinfekcí haly otočte víko v bajonetovém uzávěru a zdvihněte i s plnicí trubkou.
Víc není třeba.