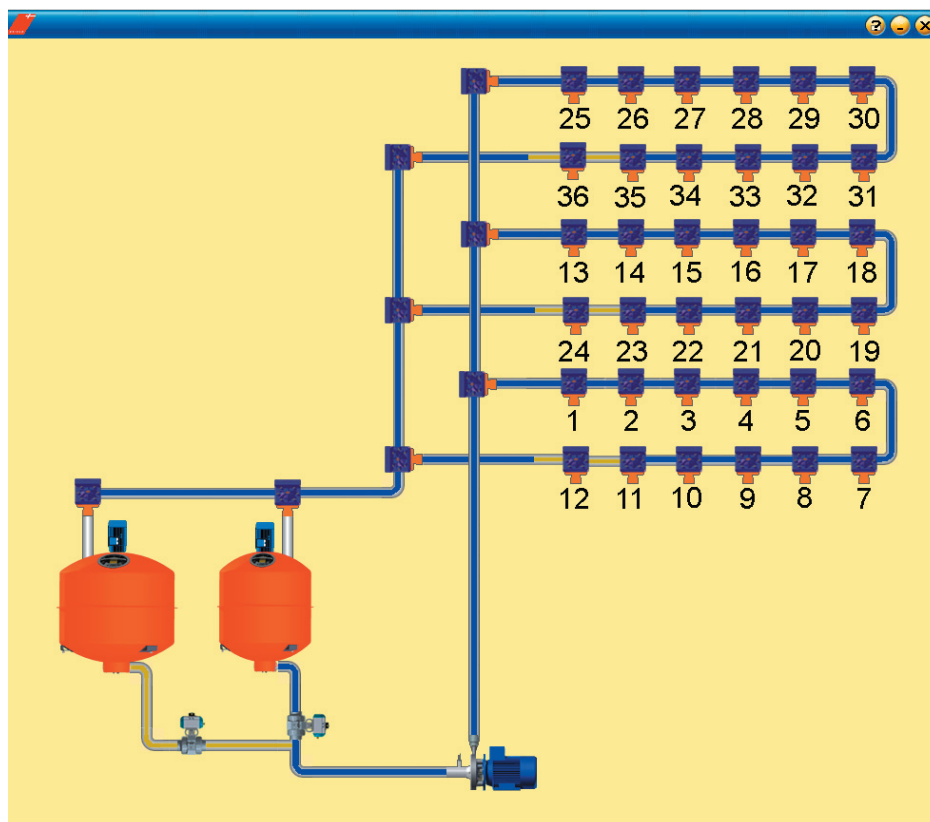
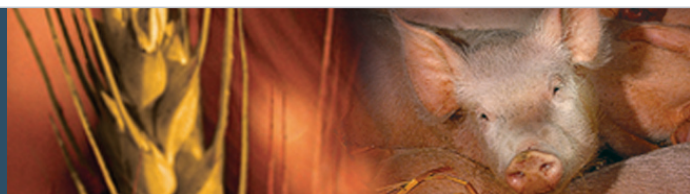


BEZZBYTKOVÉ TEKUTÉ KRMENÍ SKIOLD

DM 6000



SKIOLD POZNÁTE ROZDÍL!



- Monitoring a obsluha z PC s mezinárodním uživatelským rozhraním
- Možnost vytváření výkazů uživatelských na úrovni kotce nebo sekce
- Možnost připojení PDA (ručního terminálu)
- Možnost integrace s řídicím programem Agrosoft
- Možnost volby dávkovat krmivo s plným řízením doběhu (maximální přesnost)
- Možnost přidat funkci on/off na úrovni sekce, (manuální start/stop dávkování vyžaduje přítomnost odpovědné osoby při krmení)
- Plná kompenzace komponentů při přechodu z jednoho receptu na druhý
- Žádná recyklace vody v potrubí a nádrži na vodu
- Frekvenčně řízené odstředivé čerpadlo zajišťující vysokou výkonnost. Vysoká rychlost průtoku zlepšuje čištění potrubí
- Podstatně nižší opotřebení a náklady na údržbu, než u standardních systémů
- DM 6000 může řídit adlibitní i restriktivní krmení podle krmné křivky, buď odděleně, nebo také kombinovaně ve stejné sekci
- Řídicí jednotka DM 6000 může také ovládat systém šrotování a míchání (včetně tzv. inteligentní receptury – řízení stupně semletí u diskového šrotovníku SKIOLD)

farmtec®

SKIOLD

BEZZBYTKOVÉ TEKUTÉ KRMENÍ SKIOLD

DM 6000

DM6000

DM 6000 je typové označení nejnovějšího řídicího systému SKIOLD a také nové platformy, která umožňuje sjednotit systémy šrotování a míchání, multifázového suchého krmení, standardního mokrého krmení, bezezbytkového krmení do jedné společné řídicí jednotky, která obsahuje shodné ovládací prvky bez ohledu na to, který typ systému krmení řídí.

Prostřednictvím Internetu lze provádět servis systému a pomocí PDA lze zjednodušit a zrychlit každodenní rutinu.



MOKRÉ KRMENÍ

Mokré krmení obecně má mnoho výhod, např. lepší spotřebu krmiva, nižší prašnost a využití vedlejších produktů potravinářského průmyslu. Navíc usnadňuje vlastní přípravu krmiva, protože mixer a řízení šrotování a přípravy suchých komponentů je součástí jednoho systému.

STANDARDNÍ MOKRÉ KRMENÍ

Standardní mokré krmení je nejstarší a nejjednodušší formou mokrého krmení. Potrubí obsahuje zbytek krmiva, který je promíchán s novým receptem těsně před dávkováním. Tento typ systému může řídit restriktivní stejně jako adlibitní krmení. V předchozích letech testy ukázaly, že v určitých případech se proces fermentace může zvrhnout, pokud krmivo zůstává v potrubí mezi jednotlivými krmeními. To znamená, že se množí nežádoucí bakterie a je „spotřebována“ část převážně uměle vyrobených aminokyselin. Navíc tyto bakterie způsobují nepříjemnou chuť krmiva, což má za následek jeho menší příjem. Aby se tomuto efektu předešlo, měly by standardní systémy být konstruovány s přiměřenou délkou okruhů. Pokud to není možné, pak je řešením tzv. systém „Krmení tlačí krmení“ nebo bezezbytkový systém.

BEZEZBYTKOVÉ KRMENÍ

Tento systém se skládá z mixeru (pro mokré krmení) a z nádrže na vodu. Mixer na mokré krmení připravuje množství krmiva, které je potřeba pro následující krmení. Toto množství je následně čerpáno do krmeného okruhu a zpět směrem do mixeru. Když začne dávkování, krmivo z mixeru je tlačeno do okruhu a voda z potrubí je vytlačována do nádrže na vodu. Když je mixer na mokré krmení prázdný, systém přepne a začne čerpat vodu z druhé nádrže do potrubí a dávkování krmiva pokračuje, dokud zbývá krmivo v krmeném okruhu. Systém bezezbytkového krmení zajišťuje, že je dávkováno pouze čerstvě připravené krmivo – výsledkem je lepší spotřeba krmiva.

SYSTÉM „KRMENÍ TLAČÍ KRMENÍ“

Tento princip je rozšířením standardního systému, ale typicky se skládá z 2 mixerů, které oba obsahují krmivo. První recept je dávkován z jednoho mixeru a pak je obsah potrubí nahrazen receptem z druhého mixeru. Krmivo z prvního mixeru je nyní tlačeno zpět do mixeru, který právě dávkoval. Tento typ systému se typicky využívá ve výkrmu, kde je přechod receptů uprostřed růstového období.



SKIOLD A/S

Kjeldgaardsvej · DK-9300 Sæby · Denmark

Tel.: +45 99 89 88 87 · Fax: +45 99 89 88 77

www.skiold.com · skiold@skiold.com



Farmtec

Tisová 326 · 391 33 Jistebnice

tel.: +420 381 491 111 · fax: +420 381 491 112

e-mail: farmtec@farmtec.cz · www.farmtec.cz