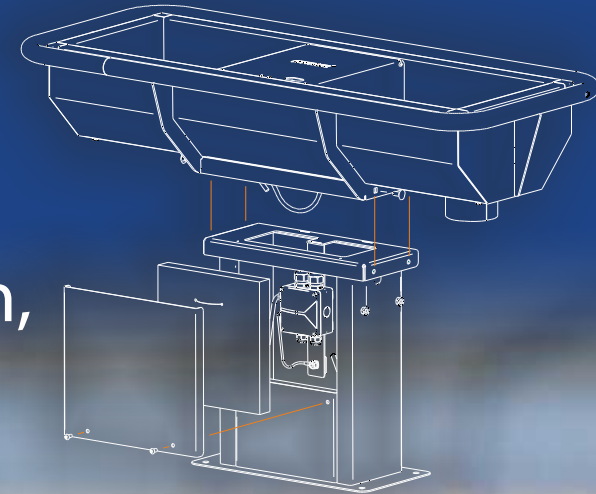


# Beheizte Edelstahl-Tränken FARMTEC - III. Generation

Tränken können bei allen Kategorien von Rindern,  
Schafen und Ziegen sowie Pferden  
angewendet werden.



Garantie  
**3 Jahre**



Edelstahlkonstruktion



**farmtec**<sup>®</sup>

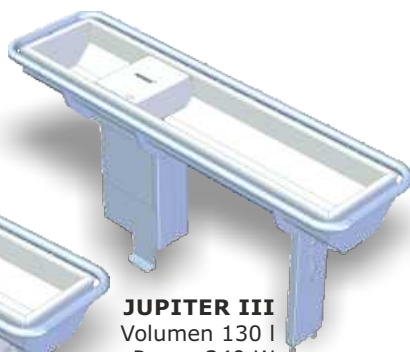
Tränken FARMTEC III. Generation besteht aus zwei getrennten Teilen. Feuerverzinkterfuß (Z) oder Edelstahlfuß (N) kann in Beton oder auf Betonboden eingebaut werden, Trogkörper besteht aus feuerverzinkten Rahmen und Edelstahlwanne mit Wasserspiegel.

Alle Tränken der Marke FARMTEC stammen aus tschechischer Produktion (Entwicklung, Produktion und Montage).

**Wir gewähren für alle FARMTEC Tränken eine Standardgarantie von 3 Jahren.**



**JUPITER III DUO**  
Volumen 160 l, Power 340 W  
(Das Set besteht aus zwei miteinander verbundenen Tränken JUPITER III DUO, die Länge der Tränken beträgt dann 5 m, Volumen 320 l)



**JUPITER III**  
Volumen 130 l  
Power 240 W



**NEPTUN III**  
Volumen 80 l  
Power 220 W



**NEPTUN III POLO**  
Volumen 52 l  
Power 100 W



**TRITON III**  
Volumen 38 l  
Power 120 W



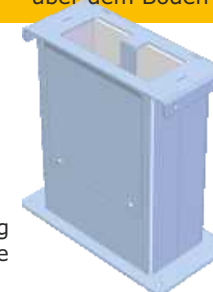
**TRITON III POLO**  
Volumen 25 l  
Power 80 W



**MERKUR III**  
Volumen 13 l  
Power 60 W



**Fußvariante Z**  
feuerverzinkte Schweißung zur Befestigung der Tränke in den Beton



**Fußvariante N**  
Edelstahlschweißung zur Befestigung der Tränke in den Beton



**Fußvariante Z**  
feuerverzinkte Schweißung zur Befestigung der Tränke an Fertigbeton mit einem Spiegelhöhe von 800 mm über dem Boden

**Fußvariante N**  
Edelstahlschweißung zur Befestigung der Tränke an Fertigbeton mit einem Spiegelhöhe von 800 mm über dem Boden

Wir liefern die Trogtränke zerlegt (Fuß und Trog sind getrennt). Bei Einbau der Trogtränke wählen Sie selbst nach Position des Wasserablaufes linke oder rechte Ausführung und stellen Sie auch die Öffnungsrichtung der Schwimmerkammerabdeckung ein.

Für weitere Informationen kontaktieren Sie uns bitte: Jan Krامل +420 702 226 841, jkrامل@farmtec.cz oder auf der Website [www.farmtec.cz/de](http://www.farmtec.cz/de)

Code	Beschreibung
F131J1EN	Tränke Jupiter III in Beton N - Edelstahlbein
F131J1EZ	Tränke Jupiter III in Beton Z - verzinktes Bein
F131J1FN	Tränke Jupiter III auf Beton N - Edelstahlbein
F131J1FZ	Tränke Jupiter III auf Beton Z - verzinktes Bein
F131J4EN	Tränke Jupiter III DUO in Beton N - Edelstahlbein
F131J4EZ	Tränke Jupiter III DUO in Beton Z - verzinktes Bein
F131J4FN	Tränke Jupiter III DUO auf Beton N - Edelstahlbein
F131J4FZ	Tränke Jupiter III DUO auf Beton Z - verzinktes Bein
F131N1EN	Tränke Neptun III in Beton N - Edelstahlbein
F131N1EZ	Tränke Neptun III in Beton, Z - verzinktes Bein
F131N1FN	Tränke Neptun III auf Beton N - Edelstahlbein
F131N1FZ	Tränke Neptun III auf Beton Z - verzinktes Bein

Code	Beschreibung
F131N2EN	Tränke Neptun III POLO in Beton N - Edelstahlbein
F131N2EZ	Tränke Neptun III POLO in Beton Z - verzinktes Bein
F131N2FN	Tränke Neptun III POLO auf Beton N - Edelstahlbein
F131N2FZ	Tränke Neptun III POLO auf Beton Z - verzinktes Bein
F131T1EN	Tränke Triton III in Beton N - Edelstahlbein
F131T1EZ	Tränke Triton III in Beton Z - verzinktes Bein
F131T1FN	Tränke Triton III auf Beton N - Edelstahlbein
F131T1FZ	Tränke Triton III auf Beton Z - verzinktes Bein
F131T2EN	Tränke Triton III POLO in Beton N - Edelstahlbein
F131T2EZ	Tränke Triton III POLO in Beton Z - verzinktes Bein
F131T2FN	Tränke Triton III POLO auf Beton N - Edelstahlbein
F131T2FZ	Tränke Triton III POLO auf Beton Z - verzinktes Bein

Code	Beschreibung
F131R1N	Tränke MERKUR III Typ G1 - 400/355
F131R3N	Tränke MERKUR N Typ G1 - 400/355

#### Kontakt in Deutschland

Frank Bracht - mob.: +49 173 4932991  
e-mail: bracht-agrarvertrieb@t-online.de

#### Kontakt in Österreich

Stefan Enzenhofer - mob.: +43 664 136 00 18  
e-mail: enzi4@gmx.at