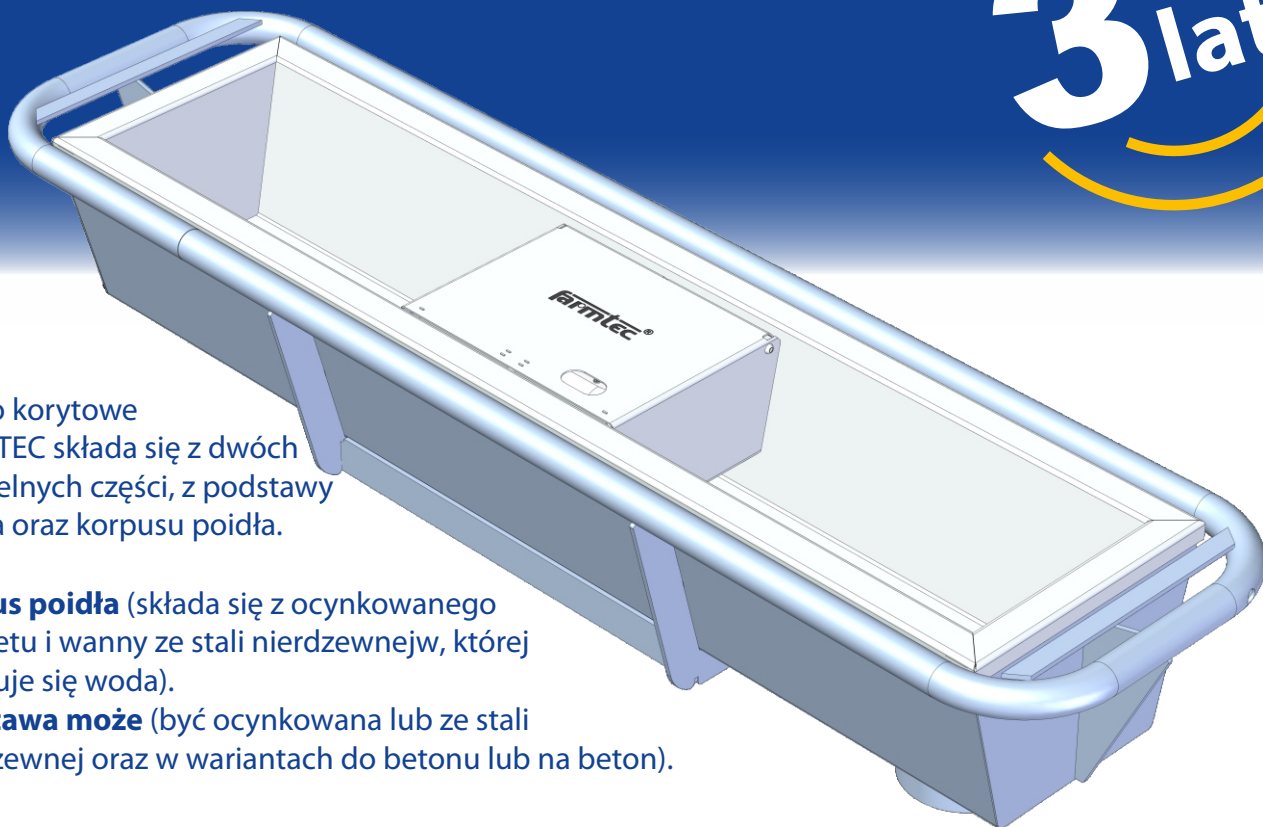


TRITON III

Podgrzewane poidło korytowe ze stali nierdzewnej FARMTEC

gwarancji
3 lata

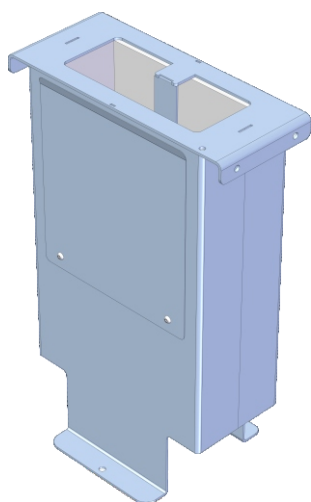


Poidło korytowe FARMTEC składa się z dwóch oddzielnych części, z podstawy poidła oraz korpusu poidła.

Korpus poidła (składa się z ocynkowanego szkieletu i wanny ze stali nierdzewnej, w której znajduje się woda).

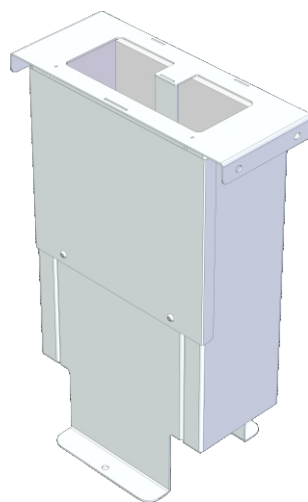
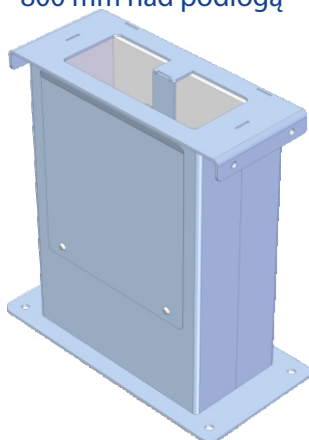
Podstawa może (być ocynkowana lub ze stali nierdzewnej oraz w wariantach do betonu lub na beton).

Poidła wysyłamy **w stanie niezmontowanym** (podstawa i korpus są oddzielone). Montaż poideł jest prosty, lewo lub prawo stronny w zależności od umiejscowienia odpływu, a także w zależności od ustawienia kierunku korpusu można również ustawić kierunek otwierania pływającej pokrywy komory.



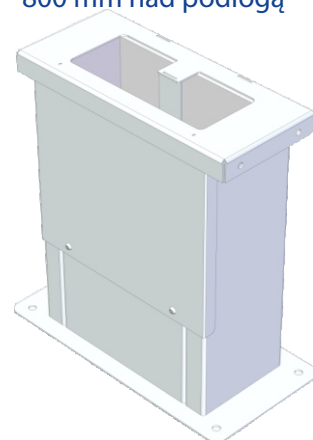
warianty podstawy Z
ocynkowana ogniowo
spawana do mocowania
korpusu **do betonu**

warianty podstawy Z
ocynkowana ogniowo
spawane do mocowania
korpusu poidła **na beton**
o wysokości poidła
800 mm nad podłogą



warianty podstawy N
stal nierdzewna
spawana do mocowania
korpusu **do betonu**

warianty podstawy N
stal nierdzewna
spawane do mocowania
korpusu poidła **na beton**
o wysokości poidła
800 mm nad podłogą



MADE BY FARMTEC

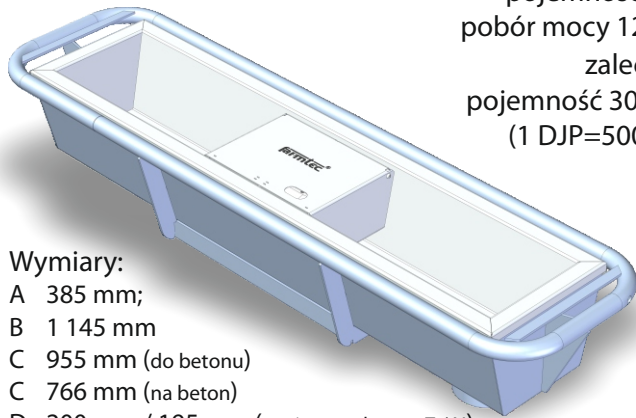
farmtec[®]

TRITON III

pojemność 38 l
pobór mocy 120 W
zalecana
pojemność 30 DJP
(1 DJP=500 kg)

Wymiary:

- A 385 mm;
- B 1 145 mm
- C 955 mm (do betonu)
- C 766 mm (na beton)
- D 200 mm / 195 mm (wariaty podstawy Z / N)
- E 400 mm / 401 mm (wariaty podstawy Z / N)

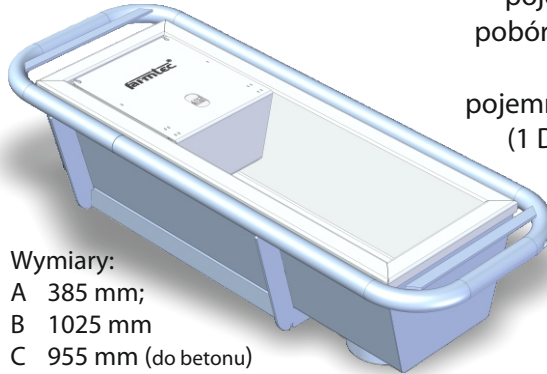


TRITON III POLO

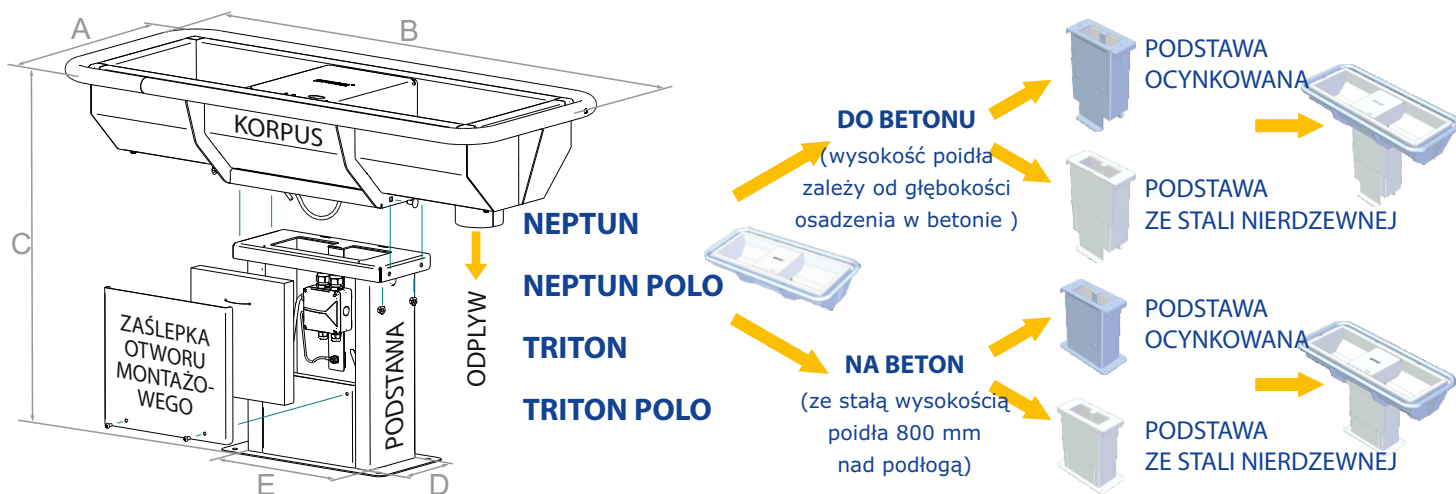
pojemność 25 l
pobór mocy 80 W
zalecana
pojemność 15 DJP
(1 DJP=500 kg)

Wymiary:

- A 385 mm;
- B 1025 mm
- C 955 mm (do betonu)
- C 766 mm (na beton)
- D 200 mm / 195 mm (wariaty podstawy Z / N)
- E 400 mm / 401 mm (wariaty podstawy Z / N)

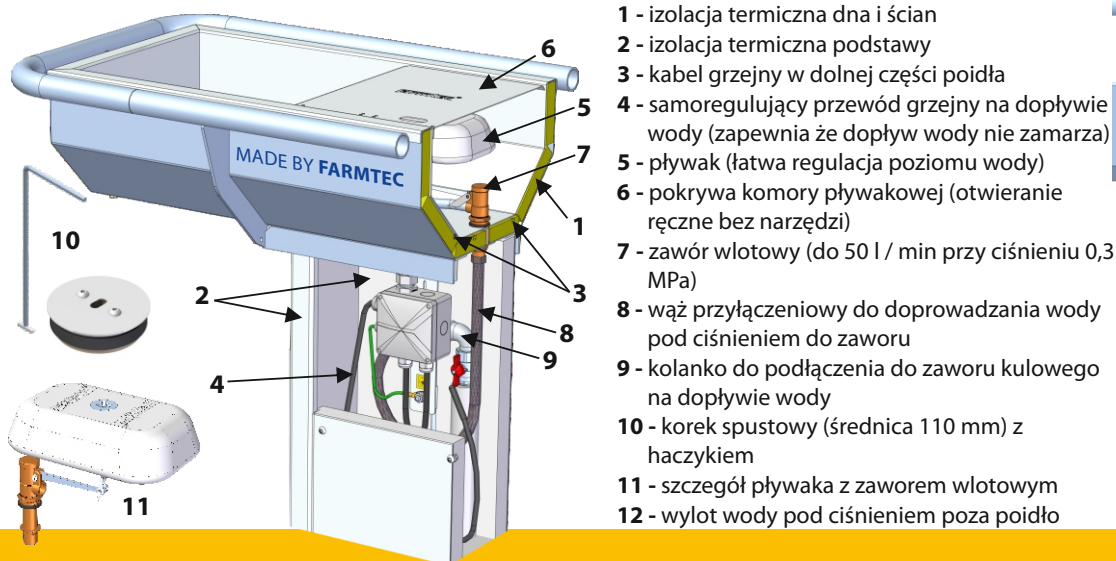


napięcie 230 V, pobór mocy 16 W (przy 5 ° C), przepływ wody (przy 0,3 MPa) 50 litrów, przyłącze wody G 1/2 " w korpusie poidła, prąd doprowadzona jest do przyłącza w korpusie poidła, dno poidła jest wyposażone w korek o średnicy 110 mm, stopień ochrony IP 55

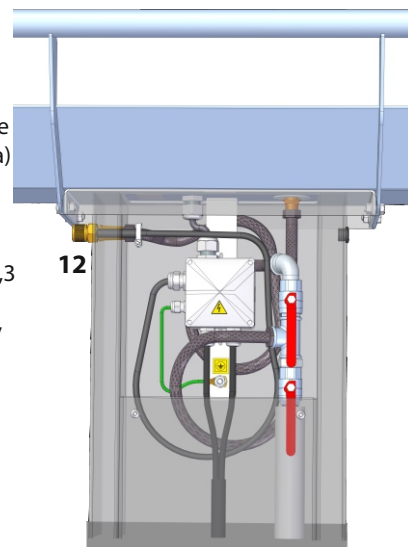


Elementy poidła – kolanko KG do otworu spustowego, zawór pływakowy, kolanko do podłączenia do zaworu kulowego na dopływie wody, wąż łączący zawór napętniający z kolaniem przy zaworze kulowym, kabel grzejny do podstawy koryta, puszką elektryczną do podłączenia elektrycznego (230 V), korek spustowy z haczykiem.

Dodatkowe wyposażenie poidła - zestaw montażowy do odprowadzenia wody pod ciśnieniem na zewnątrz poidła z szybko złączką 1/2 ".



- 1 - izolacja termiczna dna i ścian
- 2 - izolacja termiczna podstawy
- 3 - kabel grzejny w dolnej części poidła
- 4 - samoregulujący przewód grzejny na dopływie wody (zapewnia że dopływ wody nie zamrzeza)
- 5 - pływak (łatwa regulacja poziomu wody)
- 6 - pokrywa komory pływakowej (otwieranie ręczne bez narzędzi)
- 7 - zawór wlotowy (do 50 l / min przy ciśnieniu 0,3 MPa)
- 8 - wąż przyłączeniowy do doprowadzania wody pod ciśnieniem do zaworu
- 9 - kolanko do podłączenia do zaworu kulowego na dopływie wody
- 10 - korek spustowy (średnica 110 mm) z haczykiem
- 11 - szczegół pływaka z zaworem wlotowym



Więcej informacji:
www.farmtec.pl
www.farmtec.cz

farmtec® www.farmtec.cz