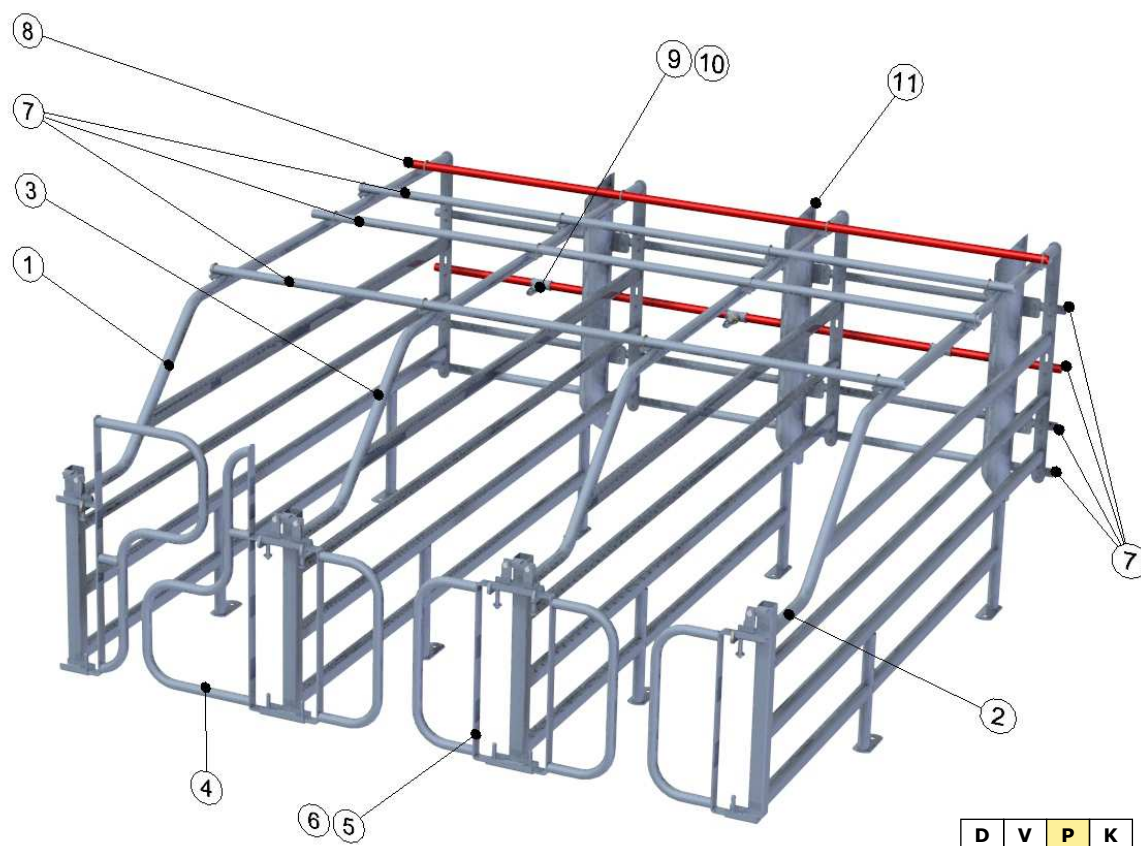


NEPRŮCHOZÍ

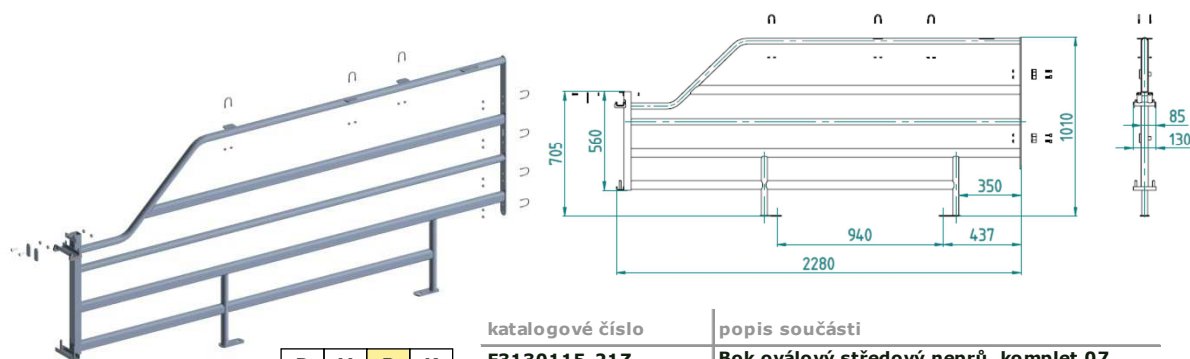


pozice	katalogové číslo	popis součásti
soubor dílů		
Klec fixační neprůchozí		
1	F3130115-21LZ	Bok oválový levý neprů. komplet 07
2	F3130115-21RZ	Bok oválový pravý neprů. komplet 07
3	F3130115-21Z	Bok oválový středový neprů. komplet 07
4	F3130101-35Z	Branka zadní 735 komplet vyvýšená - pro klec 650 mm
5	F3130102-13Z	Branka zadní 485 komplet - pro šíři klece 650 mm
6	F3130102-14Z	Branka zadní 485 komplet - pro šíři klece 550 mm
7	MHRZ027265P	Trubka 3/4" P závitová svařovaná
8	volitelné	trubka min. ø26,9 max ø51 mm
9	F33211T27N	Nipl IT 3/4" N
10	MV2223TD027FFZ	T kus 3/4" FF litina Z pouze pro trubku 3/4" P
11	F3150602Z	Svod krmiva SKFL
spojování trubky 3/4" P (Poz.10)	MPR10020PN16	Trubka PP 20 PN16
	MSS2N1D063019C2G	Samořez 6hran 6.3x19 G
	MKS11NC18010G	Šroub kotevní 18/10G
kotvení boků	F3030407N	Kotva M10 N
	MCS003	Malta chemická

Horní spojovací trubku na pozici **první zepředu** nebo přední spojovací trubku na pozici **třetí zespodu** lze podle potřeby volit od minimálního vnějšího průměru 26,9 mm (3/4") až do max. průměru 51 mm, pro možnost zvětšení dimenze potrubí rozvodu vody.

Při změně trubky rozvodu vody na větší dimenzi je nutné volit příslušnou součást na Poz. 10 (T kus 3/4" FF litina Z) a doplnit příslušnou redukci pro nipl IT 3/4" N.

DOCHOV	VÝKRM	PRASNICE	KANCI
D	V	P	K



D V P K

Ke každému boku je nutné objednat 1 ks kruhového třmene, který bude velikostí odpovídat zvolené trubce rozvodu vody a dvě matice s límcem!

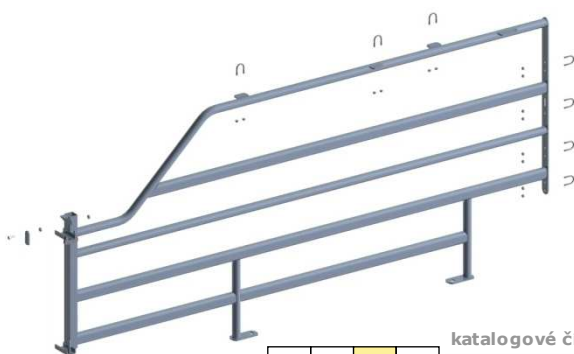
katalogové číslo	popis součásti	
F3130115-21Z	Bok oválový středový neprů. komplet 07	
F3131115-2Z	Bočnice oválová středová KFL - 07	1 ks
F602120270615G	Třmen kruhový M6 - 27/15 G	7 ks
MSM1M06L1C1G	Matice s límcem M6 G	14 ks
F3131111-41Z	Segment KFL - 06	2 ks
MSS1N0A008025C3G	Šroub 6hran M8x25 G	2 ks
MSM1M08S1C1G	Matice M8 G	4 ks

NEPRŮCHOZÍ

Bok oválový středový neprůchozí komplet KFL - 07

18.12.2012

délka	2280 mm
šířka	130 mm
výška	1010 mm
hmotnost	25,2 kg



D V P K

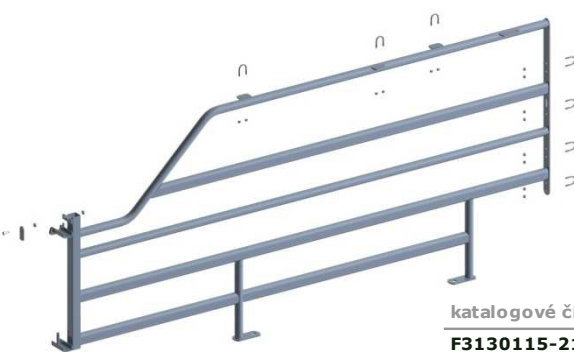
Ke každému boku je nutné objednat 1 ks kruhového třmene, který bude velikostí odpovídat zvolené trubce rozvodu vody a dvě matice s límcem!

katalogové číslo	popis součásti	
F3130115-21LZ	Bok oválový levý neprů. komplet 07	
F3131115-2LZ	Bočnice oválová levá KFL - 07	1 ks
F602120270615G	Třmen kruhový M6 - 27/15 G	7 ks
MSM1M06L1C1G	Matice s límcem M6 G	14 ks
F3131111-41Z	Segment KFL - 06	1 ks
MSS1N0A008025C3G	Šroub 6hran M8x25 G	1 ks
MSM1M08S1C1G	Matice M8 G	2 ks

Bok oválový levý neprůchozí komplet KFL - 07

18.12.2012

délka	2280 mm
šířka	85 mm
výška	1010 mm
hmotnost	24,9 kg



D V P K

Ke každému boku je nutné objednat 1 ks kruhového třmene, který bude velikostí odpovídat zvolené trubce rozvodu vody a dvě matice s límcem!

katalogové číslo	popis součásti	
F3130115-21RZ	Bok oválový pravý neprů. komplet 07	
F3131115-2RZ	Bočnice oválová pravá KFL - 07	1 ks
F602120270615G	Třmen kruhový M6 - 27/15 G	7 ks
MSM1M06L1C1G	Matice s límcem M6 G	14 ks
F3131111-41Z	Segment KFL - 06	1 ks
MSS1N0A008025C3G	Šroub 6hran M8x25 G	1 ks
MSM1M08S1C1G	Matice M8 G	2 ks

Bok oválový pravý neprůchozí komplet KFL - 07

18.12.2012

délka	2280 mm
šířka	85 mm
výška	1010 mm
hmotnost	24,9 kg

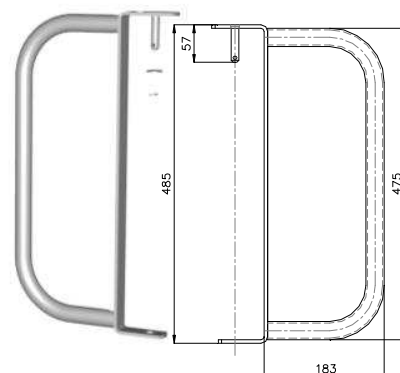
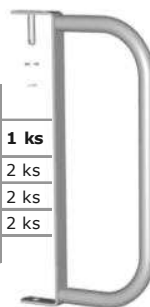
DOCHOV	VÝKRM	PRASNICE	KANCI
D	V	P	K

NEPRŮCHOZÍ

Branka zadní 485 komplet

15.5.2009

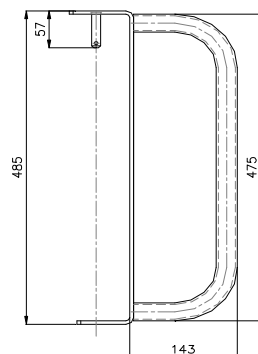
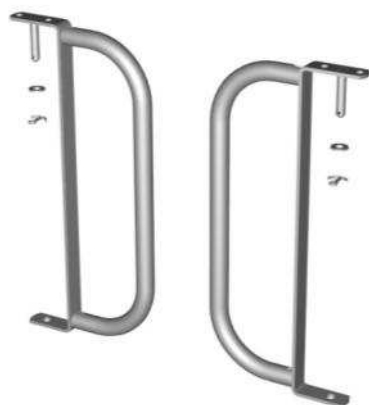
	pozice	katalogové číslo	popis součásti	
komplet	5	F3130102-13Z	Branka zadní 485 komplet	1 ks
součásti		F3131102-13Z	Branka zadní 485	2 ks
		MSP130H1A1G	Podložka pro 6hran 13 G	2 ks
		MSZ1050032G	Závlačka 5x32 G	2 ks



Branka zadní 485-550 komplet

15.5.2009

	pozice	katalogové číslo	popis součásti	
komplet	7	F3130102-14Z	Branka zadní 485-550 komplet	1 ks
součásti		F3130102-14Z	Branka zadní 485-550	2 ks
		MSP130H1A1G	Podložka pro 6hran 13 G	2 ks
		MSZ1050032G	Závlačka 5x32 G	2 ks

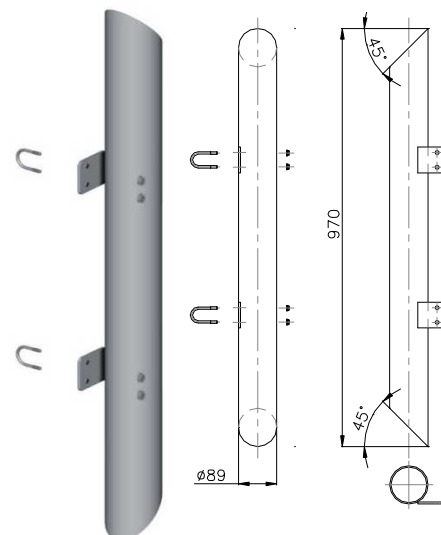


Svod krmiva SKFL

15.5.2009

délka 970 mm
průměr 89 mm
hmotnost 7,3 kg

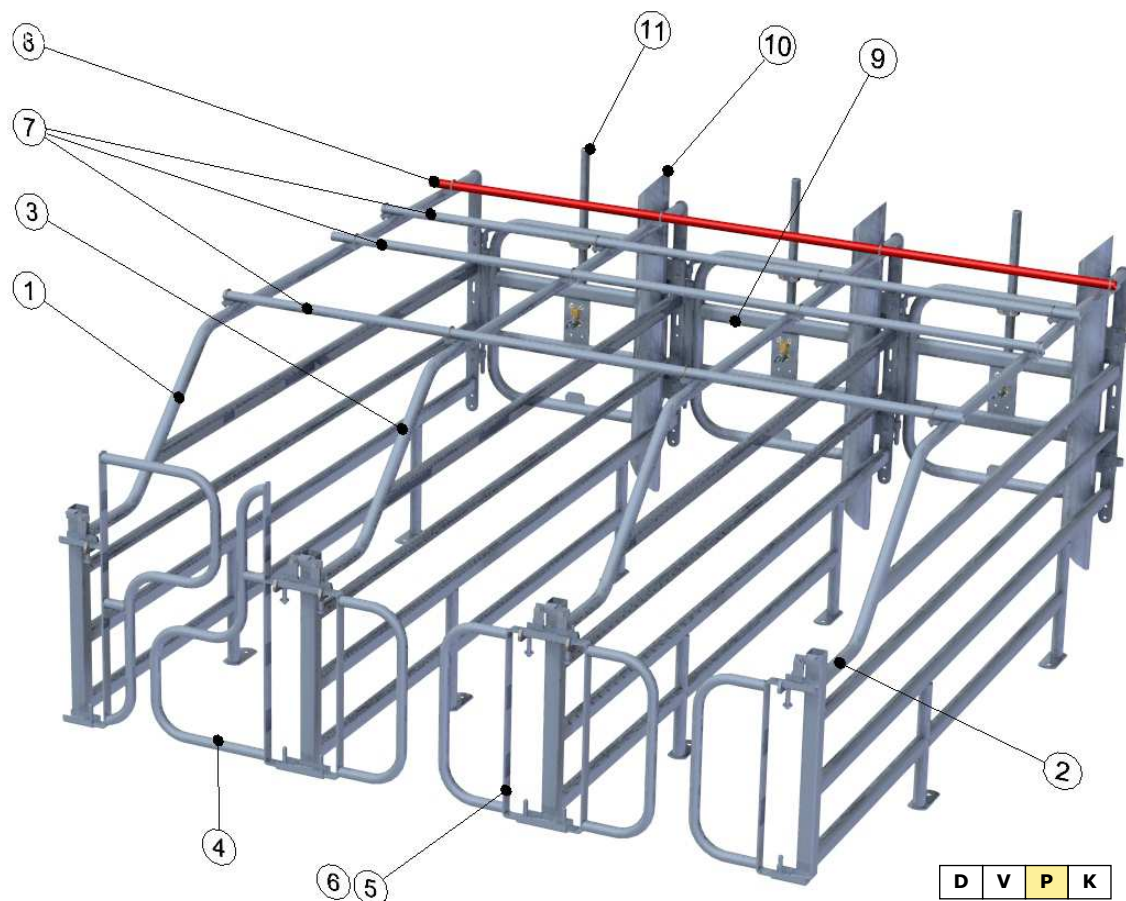
	pozice	katalogové číslo	popis součásti	
komplet	7	F3150602Z	Svod krmiva SKFL	
součásti		F31516102-1Z	Trubka spádová KFL	1 ks
		F602120270615G	Třmen kruhový M6 - 27/15 G	2 ks
		MSM1M06L1C1G	Matice s límcem M6 G	4 ks



DOCHOV	VÝKRM	PRASNICE	KANCI
D	V	P	K

C - černé provedení (bez povrchové úpravy), G - galvanicky pozinkovaný, N - nerezový, P - pozinkovaný, Z - žárově zinkovaný

PRŮCHOZÍ

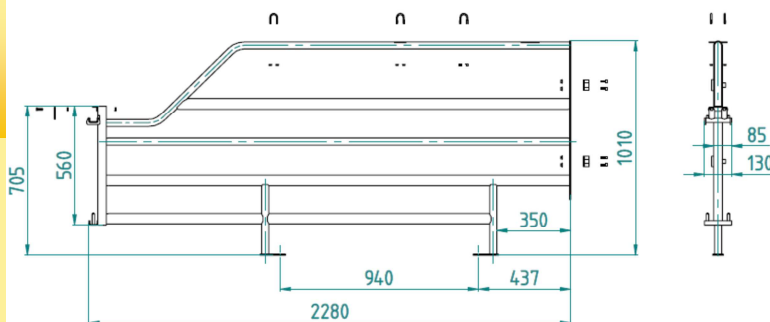


pozice	katalogové číslo	popis součásti	
soubor dílů		Klec fixační průchozí	
1	F3130115-22LZ	Bok oválový levý průchozí komplet 07	
2	F3130115-22RZ	Bok oválový pravý průchozí komplet 07	
3	F3130115-22Z	Bok oválový středový průchozí komplet 07	
4	F3130101-35Z	Branka zadní 735 komplet vyvýšená - pro klec 650 mm	
5	F3130102-13Z	Branka zadní 485 komplet - pro šíři klece 650 mm	
6	F3130102-14Z	Branka zadní 485 komplet - pro šíři klece 550 mm	
7	MHRZ027265P	Trubka 3/4" P závitová svařovaná	
8	volitelné	trubka min. ø26,9 max ø51 mm	
9	F3130209Z	Branka přední ohýbaná pro KF komplet (pro šířku 650)	
	F3130210Z	Branka přední ohýbaná pro KF komplet (pro šířku 550)	
10	F3150602Z	Svod krmiva SKFL	
11	F3310106Z	Napájení - přední branky KF06 komplet	
spojování trubky 3/4" P (Poz.10)	MPR10020PN16	Trubka PP 20 PN16	
	MSS2N1D063019C2G	Samořez 6hran 6.3x19 G	
	MKS11NC18010G	Šroub kotevní 18/10G	
kotvení boků	F3030407N	Kotva M10 N	
	MCS003	Malta chemická	

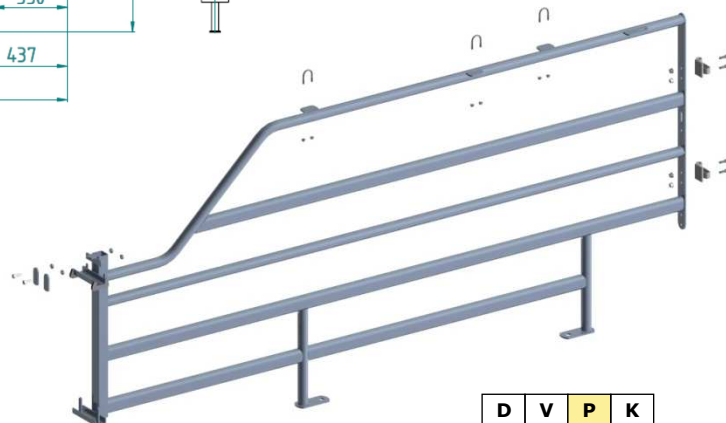
Horní spojovací trubku na pozici **první zředu** lze podle potřeby volit od minimálního vnějšího průměru 26,9 mm (3/4") až do max. průměru 51 mm, pro možnost zvětšení dimenze potrubí rozvodu vody.

DOCHOV	VÝKRM	PRASNICE	KANCI
D	V	P	K

PRŮCHOZÍ



Ke každému boku je nutné objednat 1 ks kruhového třmene, který bude velikostí odpovídat zvolené trubce rozvodu vody a dvě matice s límcem!



D V P K

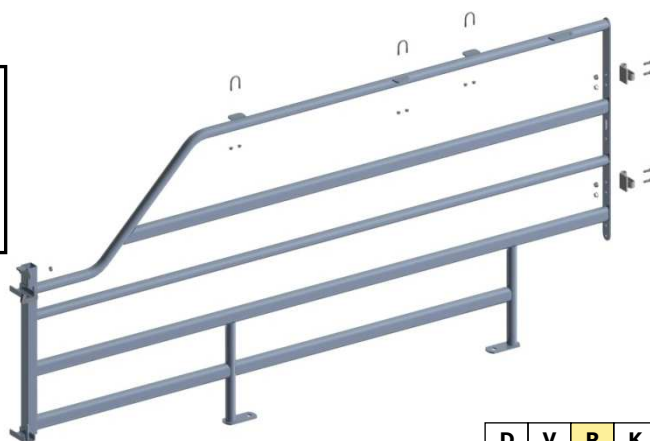
Bok oválový středový průchozí komplet KFL - 07

18.12.2012

délka 2280 mm
šířka 130 mm
výška 1010 mm
hmotnost 25,2 kg

katalogové číslo	popis součástí	
F3130115-22Z	Bok oválový středový průchozí komplet 07	
F3131115-2Z	Bočnice oválová středová KFL - 07	1 ks
F602120270615G	Třmen kruhový M6 - 27/15 G	3 ks
MSM1M06L1C1G	Matice s límcem M6 G	6 ks
F3131111-41Z	Segment KFL - 06	2 ks
MSS1N0A008025C3G	Šroub 6hran M8x25 G	2 ks
MSM1M08S1C1G	Matice M8 G	4 ks
F3131103-12Z	Závěs branky přední	2 ks
MSS1I2A008025C3G	Šroub válcový M8x25 G imbus	4 ks
MSM1M08L1C1G	Matice s límcem M8 G	4 ks

Ke každému boku je nutné objednat 1 ks kruhového třmene, který bude velikostí odpovídat zvolené trubce rozvodu vody a dvě matice s límcem!



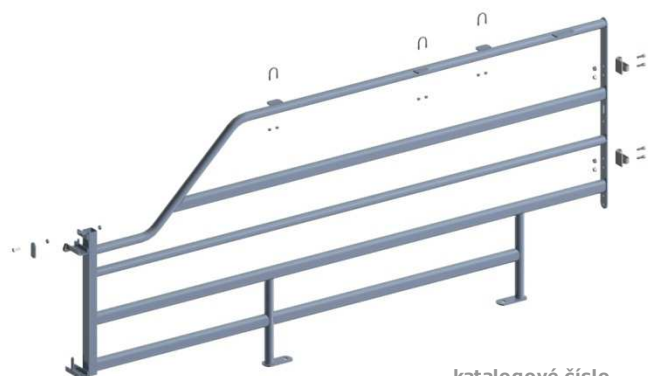
D V P K

Bok oválový levý průchozí komplet KFL - 07

18.12.2012

délka 2280 mm
šířka 85 mm
výška 1010 mm
hmotnost 24,9 kg

katalogové číslo	popis součástí	
F3130115-22LZ	Bok oválový levý průchozí komplet 07	
F3131115-2LZ	Bočnice oválová levá KFL - 07	1 ks
F602120270615G	Třmen kruhový M6 - 27/15 G	3 ks
MSM1M06L1C1G	Matice s límcem M6 G	6 ks
F3131111-41Z	Segment KFL - 06	1 ks
MSS1N0A008025C3G	Šroub 6hran M8x25 G	2 ks
MSM1M08S1C1G	Matice M8 G	2 ks
F3131103-12Z	Závěs branky přední	2 ks
MSS1I2A008025C3G	Šroub válcový M8x25 G imbus	4 ks
MSM1M08L1C1G	Matice s límcem M8 G	4 ks



Ke každému boku je nutné objednat 1 ks kruhového třmene, který bude velikostí odpovídat zvolené trubce rozvodu vody a dvě matice s límcem!

D V P K

katalogové číslo	popis součásti	
F3130115-22LZ	Bok oválový levý průchozí komplet 07	
F3131115-2LZ	Bočnice oválová levá KFL - 07	1 ks
F602120270615G	Třmen kruhový M6 - 27/15 G	3 ks
MSM1M06L1C1G	Matice s límcem M6 G	6 ks
F3131111-41Z	Segment KFL - 06	1 ks
MSS1N0A008025C3G	Šroub 6hran M8x25 G	2 ks
MSM1M08S1C1G	Matice M8 G	2 ks
F3131103-12Z	Závěs branky přední	2 ks

PRŮCHOZÍ

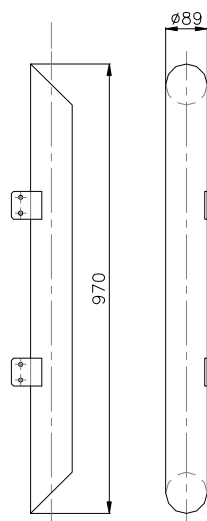
Bok oválový pravý průchozí komplet KFL - 07

18.12.2012

délka	2280 mm
šířka	85 mm
výška	1010 mm
hmotnost	24,9 kg

Branky zadní stejně jako u Fixační klece neprůchozí

- F3130101-35Z Branka zadní 735 komplet**
- F3130102-13Z Branka zadní 485 komplet**
- F3130102-14Z Branka zadní 485-550 komplet**



katalogové číslo	popis součásti
F31516102-1Z	Trubka spádová KFL

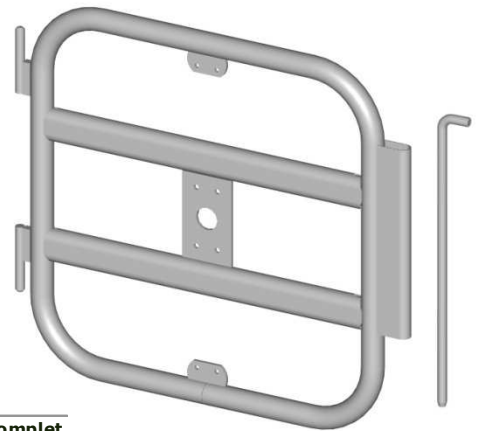
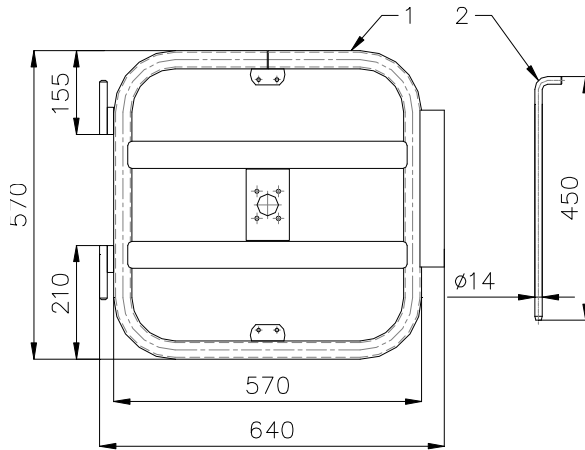
Trubka spádová KFL

15.5.2009

délka	970 mm
průměr	89 mm
hmotnost	7,3 kg

DOCHOV	VÝKRM	PRASNICE	KANCI
D	V	P	K

PRŮCHOZÍ

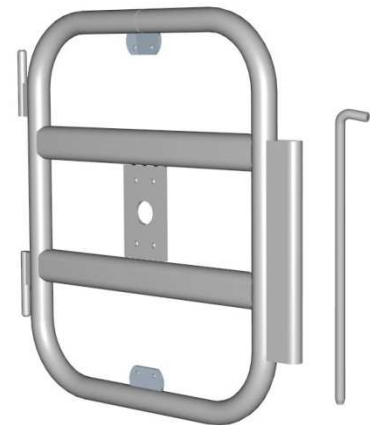
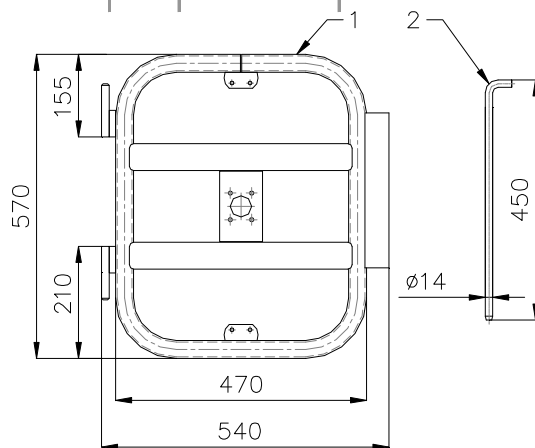


Branka přední ohýbaná pro KF komplet

15.5.2009

šířka 640 mm
výška 570 mm
hmotnost 7,7 kg

	pozice	katalogové číslo	popis součásti	
komplet		F3130209Z	Branka přední ohýbaná pro KF komplet	
součásti	1	F3131209Z	Branka přední ohýbaná pro KF	1 ks
	2	F3131207-2Z	Zajištění branky	1 ks



Branka přední ohýbaná 550 pro KF komplet

15.5.2009

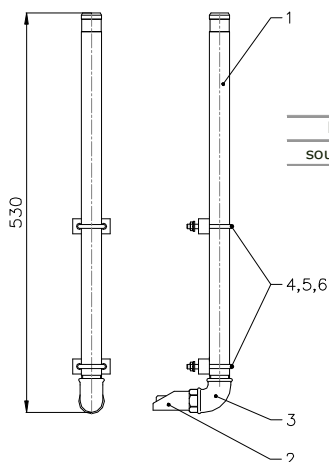
šířka 540 mm
výška 570 mm
hmotnost 6,9 kg

	pozice	katalogové číslo	popis součásti	
komplet		F3130210Z	Branka přední ohýbaná pro KF komplet	
součásti	1	F3131210Z	Branka přední ohýbaná pro KF	1 ks
	2	F3131207-2Z	Zajištění branky	1 ks

Napájení - přední branky KF06 komplet

15.5.2009

výška 530 mm



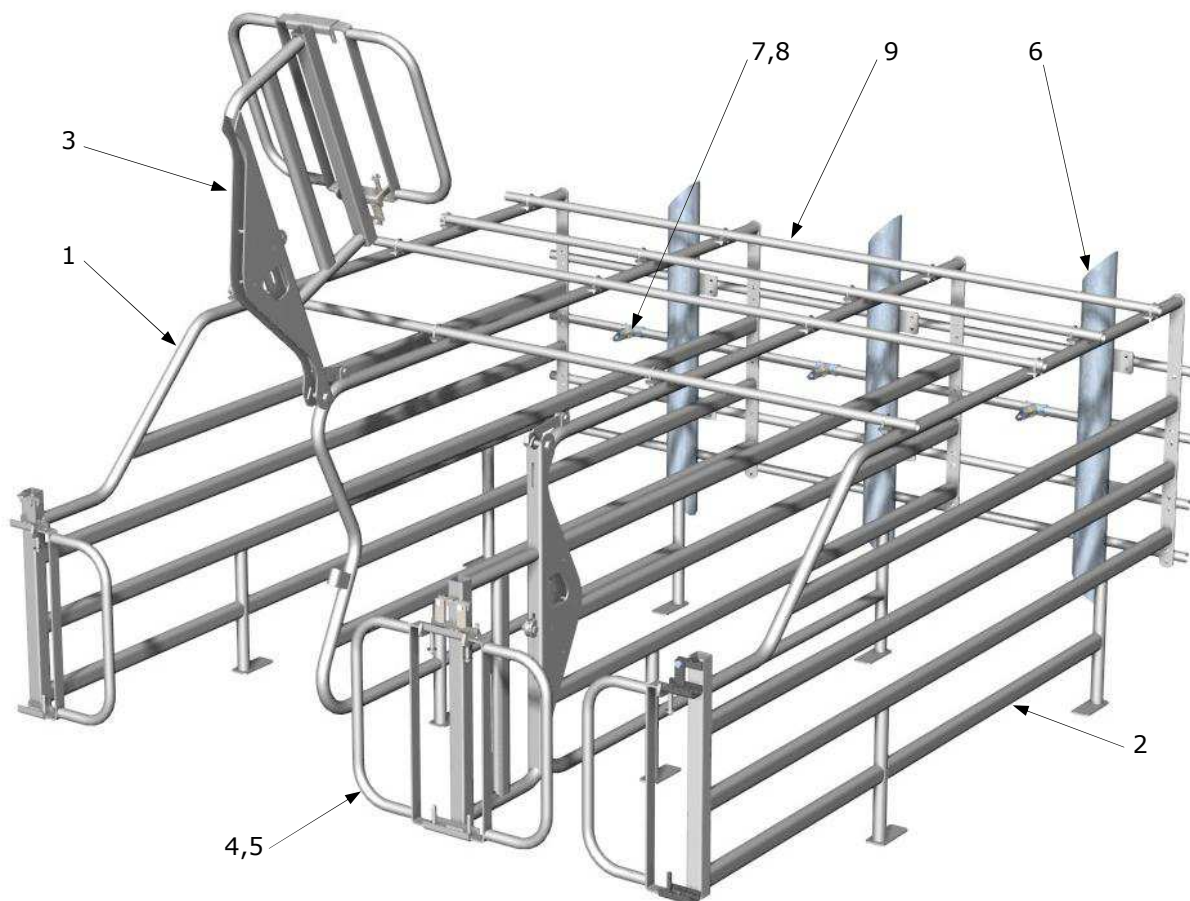
	pozice	katalogové číslo	popis součásti	počet
komplet		F3310106Z	Napájení - přední branky KF06 komplet	
součásti	1	F3312217P-3	Trubka 3/4"-500 pozink.	1 ks
	2	F33211T27N	Nipl IT 3/4"	1 ks
	3	MV2223KD027FMZ	Koleno 3/4" FM litina Z	1 ks
	4	MSM1M06L1C1G	Matice s límcem M6 G	4 ks
	5	F602120270630G	Třmen kruhový M6 - 27/30 G	1 ks
	6	F3312106-1	Pásek distanční	2 ks
		ME809011201	Páska teflonová 60g/m2	4 m



DOCHOV	VÝKRM	PRASNICE	KANCI
D	V	P	K

C - černé provedení (bez povrchové úpravy), G - galvanicky pozinkovaný, N - nerezový, P - pozinkovaný, Z - žárově zinkovaný

SKLOPNÉ



pozice	katalogové číslo	popis součásti
komplet	F3130115Z	Klec fixační sklopná KFS
1	F3130113-21LZ	Bok oválový levý neprůchozí - komplet 06
2	F3130113-21RZ	Bok oválový pravý neprůchozí - komplet 06
3	F3130105Z	Bok oválový sklopný - komplet
4	F3130102-13Z	Branka zadní 485 komplet - pro šíři klece 650 mm
5	F3130102-14Z	Branka zadní 485 komplet - pro šíři klece 550 mm
6	F3150602Z	Svod krmiva SKFL
7	F33211T27N	Nipl IT 3/4" N
8	MV2223TD027FFZ	T kus 3/4" FF litina Z
9	MHRZ027265P	Trubka 3/4" P závitová svařovaná
spojování trubky 3/4" P (Poz.9)	MPR10020PN16	Trubka PP 20 PN16
	MSS2N1D063019C2G	Samořez 6hran 6.3x19 G
kotvení boků	MKS11NC18010G	Šroub kotevní 18/10G
	F3030407N	Kotva M10 N
	MCS003	Malta chemická

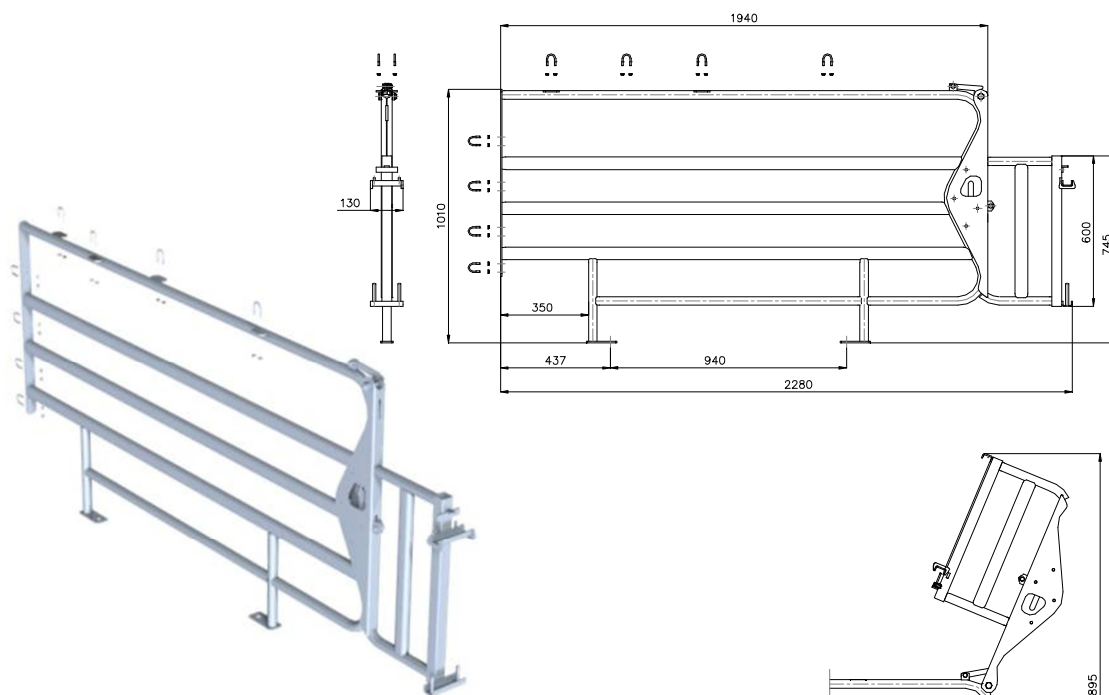
U klece fixační sklopné nelze použít součást:

F3130101-35Z Branka zadní 735 komplet

D V P K

DOCHOV	VÝKRM	PRASNICE	KANCI
D	V	P	K

SKLOPNÉ

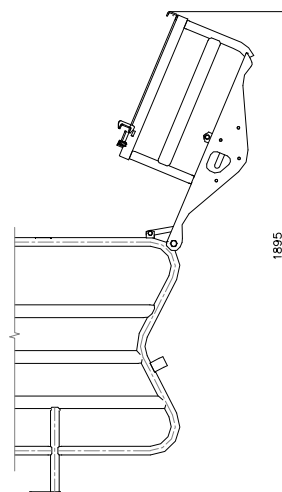


Bok oválový sklopný komplet KFS

15.5.2009

délka 2280 mm
šířka 130 mm
výška 1010 mm
hmotnost 36,1 kg

katalogové číslo	popis součásti	
F3130105Z	Bok oválový sklopný komplet KFS	
F3131105Z	Bočnice oválová sklopná KFS	1 ks
F602120270615G	Třmen kruhový M6 - 27/15 G	8 ks
MSM1M06L1C1G	Matice s límcem M6 G	16 ks
F3131111-41Z	Segment KF	1 ks
MSM1M08S1C1G	Matice M8 G	2 ks
MSS1N0A008025C3G	Šroub 6hran M8x25 G	1 ks

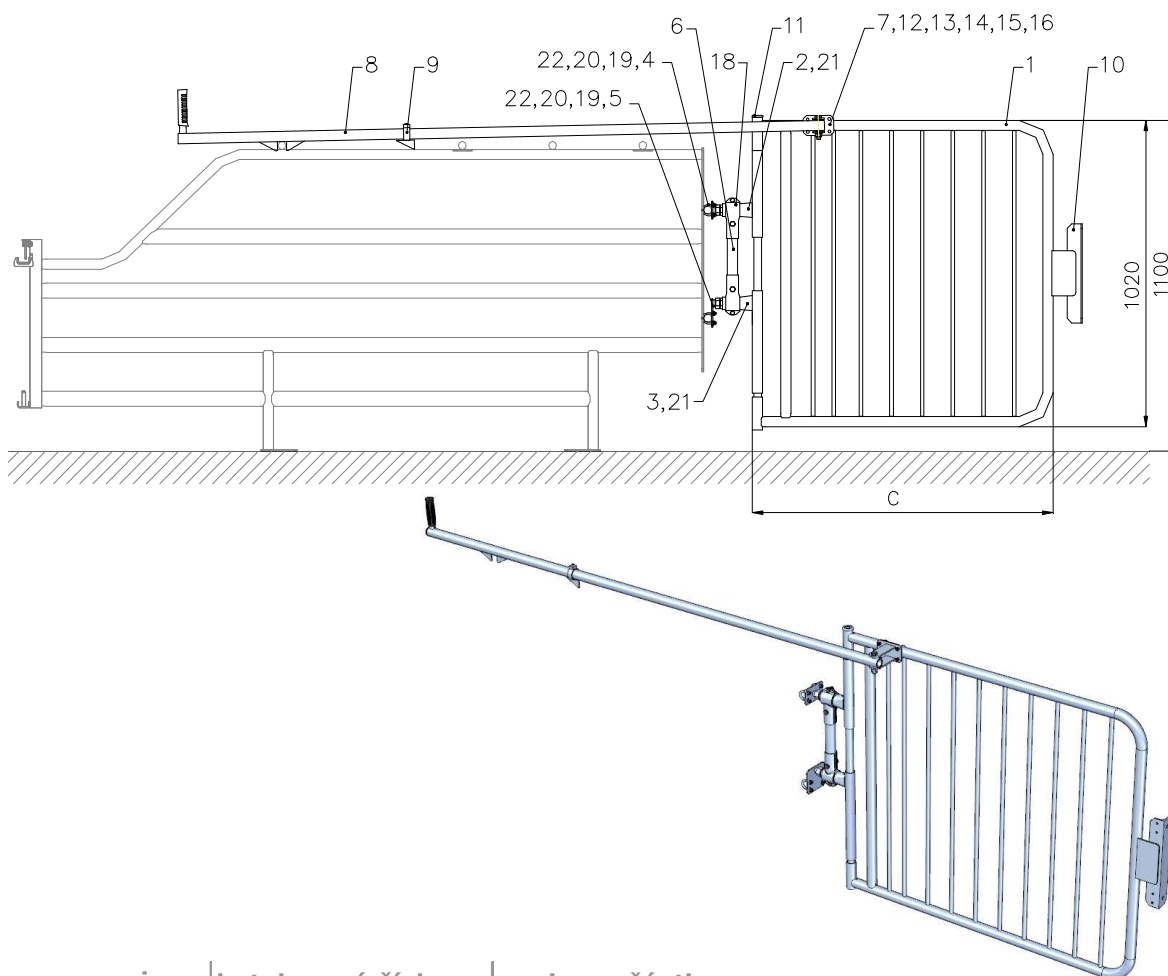


D V P K

DOCHOV	VÝKRM	PRASNICE	KANCI
D	V	P	K

C - černé provedení (bez povrchové úpravy), G - galvanicky pozinkovaný, N - nerezový, P - pozinkovaný, Z - žárově zinkovaný

DOPŇKY



Branka před KFL 1200 s ovládáním

25.8.2011

délka poz.8	1500 mm
šířka branky	min. 605 mm max. 1200 mm
výška branky	1020 mm
hmotnost	max. 35 kg

pozice	katalogové číslo	popis součásti
komplet	F3130301Z	Branka před KF 1200 s ovládáním
1	F3131301Z	Branka před KF 1200
2	F3131302Z	Závěs branky horní
3	F3131303Z	Závěs branky dolní
4	F3131304Z	Patka horní
5	F3131305Z	Patka dolní
6	F3131306Z	Příčka
7	F3131307Z	Rameno
8	F3131308Z	Táhlo
9	F3131309Z	Klín posuvný
10	F3131310Z	L doraz branky
11	F3051426Z	Čep pantu branky prasnic
12	F602120330615G	Třmen kruhový M6 - 33/15 G
13	MSM1M06P1C1G	Matice samojistná M6 G
14	MSS1N0A012070P3G	Šroub 6hran M12x70 1/2 G
15	MSM1M12P1C1G	Matice samojistná M12 G
16	MSP130H1A1G	Podložka pro 6hran 13 G 13x24/2,5
17	MSP064H1A1G	Podložka pro 6hran 6.4 G 6,4x12/1,6
18	F6010TVS4233Z	Spona TVS 42/33 Z
19	F602120270615G	Třmen kruhový M6 - 27/15 G
20	MSM1M06P1C1G	Matice samojistná M6 G
21	MSM1M20S1C1G	Matice M20 G
22	MSP064H1A1G	Podložka pro 6hran 6.4 G 6,4x12/1,6

D V P K

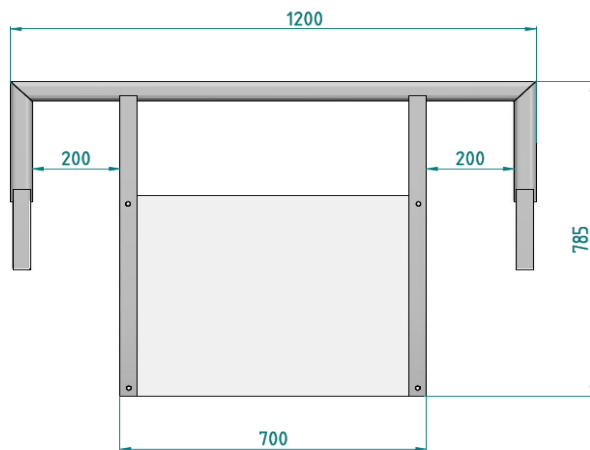
DOCHOV	VÝKRM	PRASNICE	KANCI
D	V	P	K

DOPŇKY

Branka mezi KFL 1000

15.5.2009

šířka uličky	800-1000 mm
délka	1200 mm
šířka	90 mm
výška	785 mm
hmotnost max.	9,5 kg



D	V	P	K
---	---	---	---

katalogové číslo	popis součásti
F313211Z	Branka mezi KFL 1000

DOCHOV	VÝKRM	PRASNICE	KANCI
D	V	P	K

C - černé provedení (bez povrchové úpravy), G - galvanicky pozinkovaný, N - nerezový, P - pozinkovaný, Z - žárově zinkovaný