

TRITON III

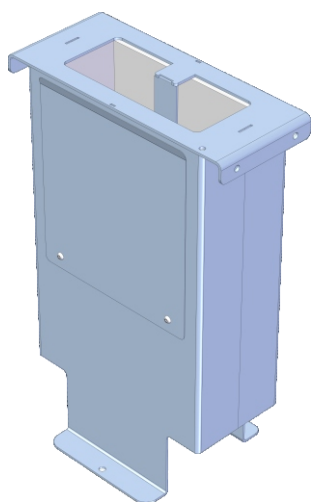
Обогреваемые поилки из нержавеющей стали FARMTEC

гарантии
3 года

Поилки с подогревом из нержавеющей стали FARMTEC состоят из двух отдельных частей: стойки и ванны

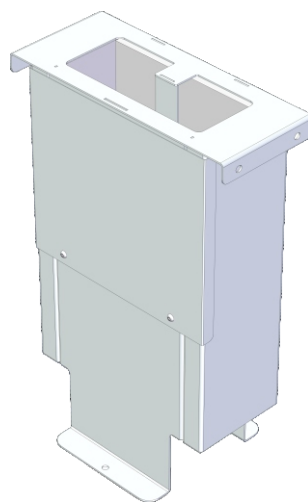
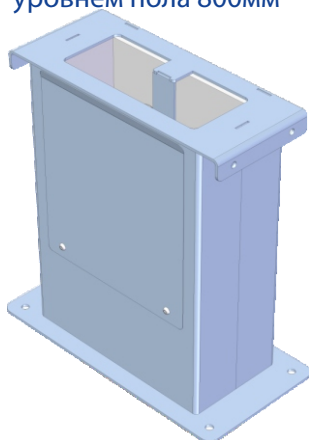
Ванна поилки (состоит из вкладыша из нержавеющей стали и оцинкованного корпуса).
Стойка поилки - может быть оцинкованная (**Z**) или из нержавеющей стали (**N**) с креплением **в бетон** или на **готовый пол**.

Поилки поставляются в разобранном виде (стойка и ванна отделены друг от друга).
Монтаж поилок прост: достаточно выбрать между правосторонним и левосторонним расположением ванны в зависимости от расположения водостока и крышки поплавковой камеры.



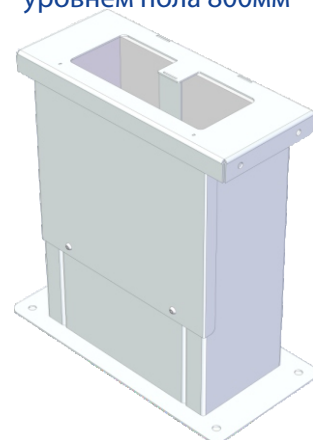
Стойка поилки (Z)
оцинкованная
с креплением
в бетон

Стойка поилки (Z)
оцинкованная
с креплением
на готовый пол,
высота поилки над
уровнем пола 800мм



Стойка поилки (N)
из нержавеющей стали
с креплением
в бетон

Стойка поилки (N)
из нержавеющей стали
с креплением
на готовый пол,
высота поилки над
уровнем пола 800мм



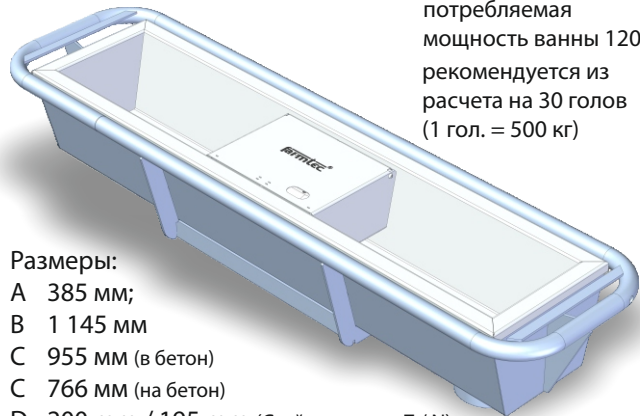
farmtec®

TRITON III

объем 38 л
потребляемая
мощность ванны 120 W
рекомендуется из
расчета на 30 голов
(1 гол. = 500 кг)

Размеры:

- A 385 мм;
- B 1 145 мм
- C 955 мм (в бетон)
- C 766 мм (на бетон)
- D 200 мм / 195 мм (Стойка поилки Z / N)
- E 400 мм / 401 мм (Стойка поилки Z / N)

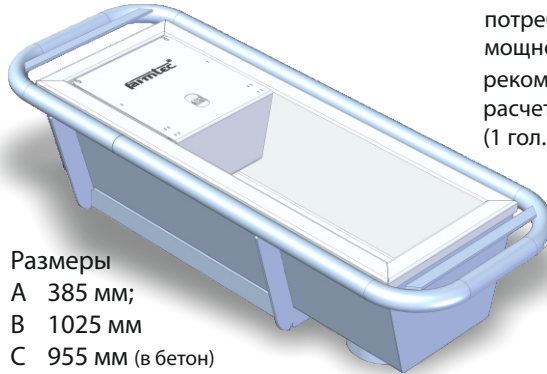


TRITON III POLO

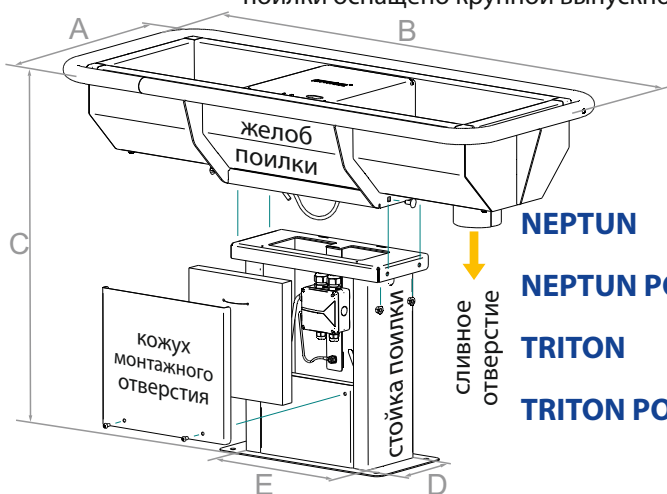
объем 25 л
потребляемая
мощность ванны 80 W
рекомендуется из
расчета на 15 голов
(1 гол. = 500 кг)

Размеры

- A 385 мм;
- B 1025 мм
- C 955 мм (в бетон)
- C 766 мм (на бетон)
- D 200 мм / 195 мм (Стойка поилки Z / N)
- E 400 мм / 401 мм (Стойка поилки Z / N)



напряжение питания 230 V, потребляемая мощность стойки 16 W (при 5°C), пропускная способность впускного клапана (при давлении в водопроводе около 0,3 МПа) может составлять до 50 л/мин, впускной клапан G 1/2" расположен в стойке поилки, электропитание подается в распределительную коробку в стойке поилки, дно поилки оснащено крупной выпускной пробкой диаметром 110 мм, степень защиты IP 55



NEPTUN

NEPTUN POLO

TRITON

TRITON POLO

крепление в бетон

(высота поилки регулируется в зависимости от глубины ее установки в бетон)

крепление на бетон

(высота поилки 800 мм над уровнем пола)

оцинкованная стойка

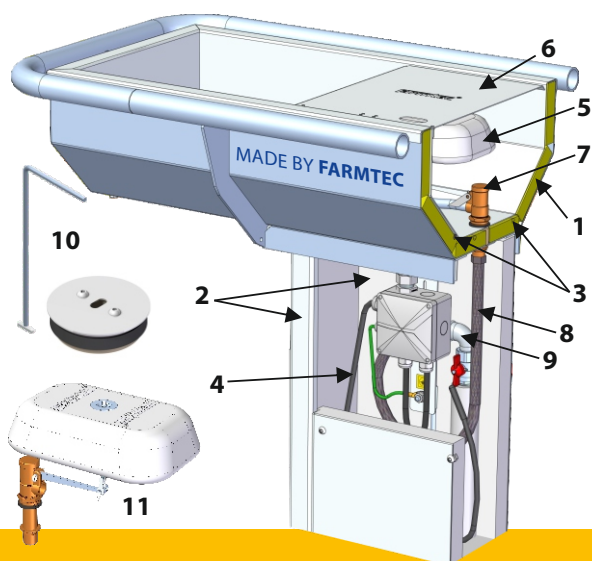
стойка из нержавеющей стали

оцинкованная стойка

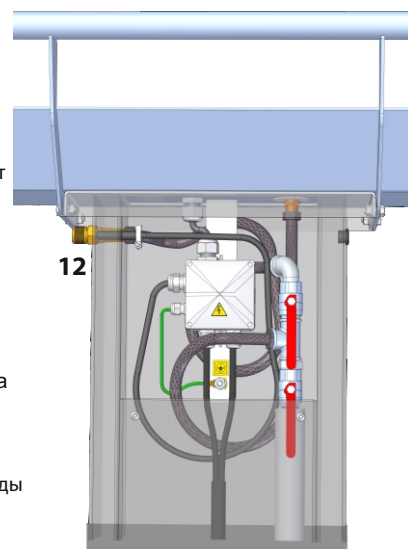
стойка из нержавеющей стали

В комплект входят: колено для сливного отверстия, поплавковый клапан, колено для подключения к шаровому крану на водопроводе, шланг, соединяющий впускной клапан с коленом у шарового крана, нагревательный кабель для стойки поилки, электромонтажная коробка для подключения к эл. питанию (230V), выпускная пробка с крючком.

Дополнительные комплектующие поилки: монтажный набор для отведения напорной воды из поилки, с муфтой (1/2 диам.) на шланге.



- 1 - теплоизоляция дна и стенок
- 2 - теплоизоляция стойки
- 3 - нагревательный кабель в нижней части ванны
- 4 - саморегулирующий нагревательный кабель на подаче воды (гарантирует, что вода не замёрзнет еще до поступления в поилку)
- 5 - поплавок (легкая настройка уровня воды)
- 6 - крышка поплавковой камеры (открывается вручную, без помощи каких-либо инструментов)
- 7 - впускной клапан (до 50 л/мин при давлении 0,3 Мпа)
- 8 - шланг для подачи напорной воды к клапану
- 9 - колено для подключения к шаровому крану на водопроводе
- 10 - выпускная пробка (диаметр 110 мм) с крючком
- 11 - крупный план поплавка с впускным клапаном
- 12 - сливное отверстие для отведения напорной воды



Подробнее на:
www.farmtec.cz/ru/
www.korovam.ru

farmtec® www.farmtec.cz